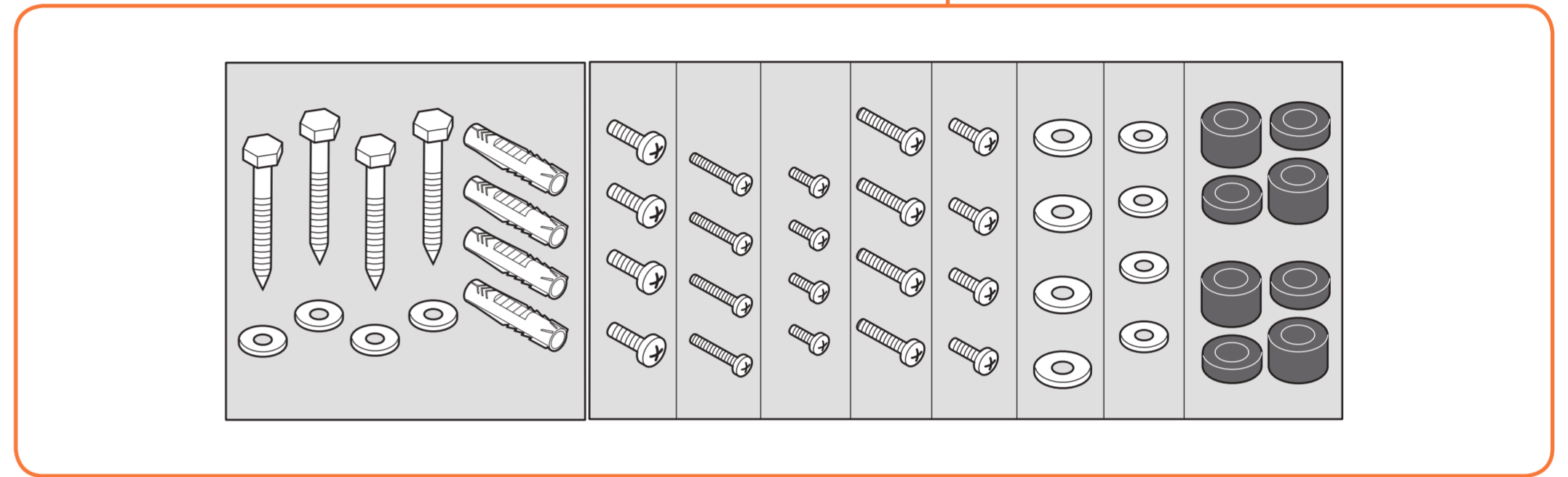
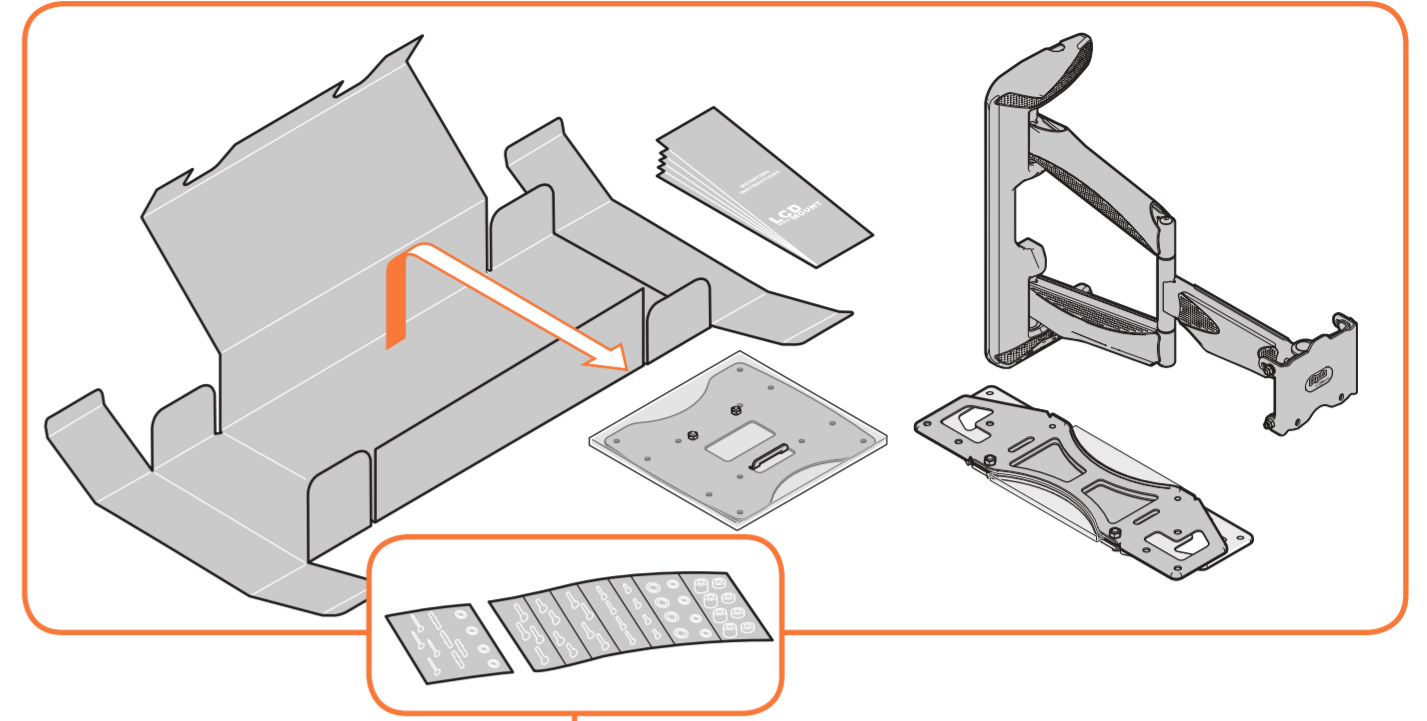




**START
HERE**



! Important

- Wichtig
- Belangrijk
- Importante
- Viktigt
- Ważne

Σημαντικό

- Dôležitý
- Dôležité
- Fontos
- Önemli
- Important
- Важно
- Важно

Σημαντικό

- Σημαντικό
- 重要須知

2 persons required

- Zwei Personen erforderlich
- Nécessite deux personnes
- 2 personen
- Se precisan dos personas
- E' richiesta la presenza di due persone

Requer duas pessoas

- Två personer erfordras
- Konieczne dwie osoby
- Нужны два человека
- Montáž vyžaduje 2 osoby
- Montáž vyžaduje 2 osoby
- Két személy szükséges
- İki kişi gerekir

Este nevoie de două persoane

- Для монтажа необходимо 2 людини
- Необходими са двама души
- 二人作業
- Απαιτούνται 2 άτομα
- 需要两人

1

Preparation

- Vorbereitung
- Préparation
- Voorbereiding
- Preparación
- Preparazione
- Preparação
- Förberedelse
- Przygotowanie
- Подготовка
- Příprava

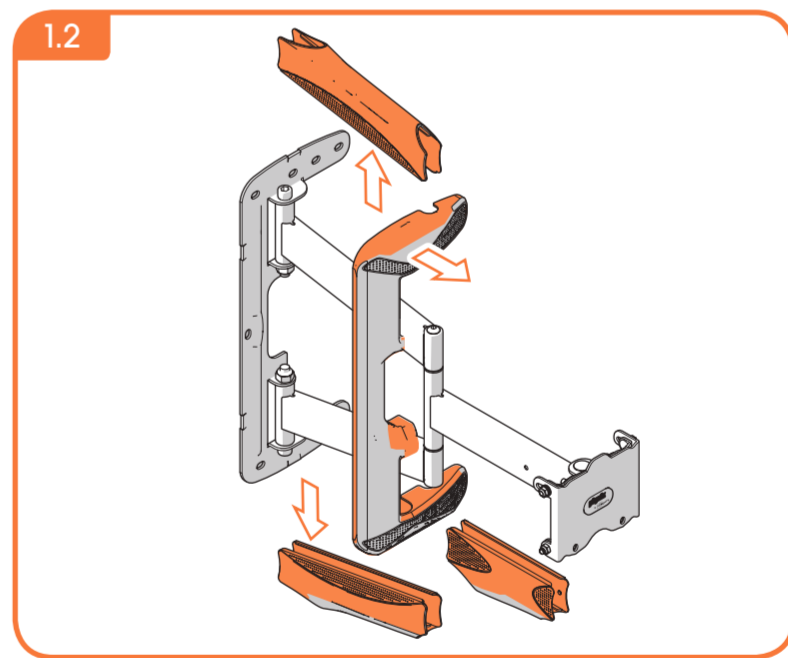
- Előkészítés
- Hazırlık
- Pregătire
- Подготовка
- Закачване на лентите на телевизора
- 準備
- Προετοιμασία
- 准备

1.1

Tools required

- Benötigtes Werkzeug
- Outils nécessaires
- Benodigde gereedschap
- Se precisan herramientas
- Sono richiesti degli utensili
- Ferramentas necessárias
- Verktøy erfordras
- Potrzebne narzędzia
- Требуются инструменты
- Potřebné nástroje

- Potrebne nástroje
- Szerszámok szükségesek
- Gerekti araçlar
- Sunt necesare unelte
- Необходимий инструмент
- Необходими са инструменти
- 工具使用
- Απαιτούνται εργαλεία
- 必备工具

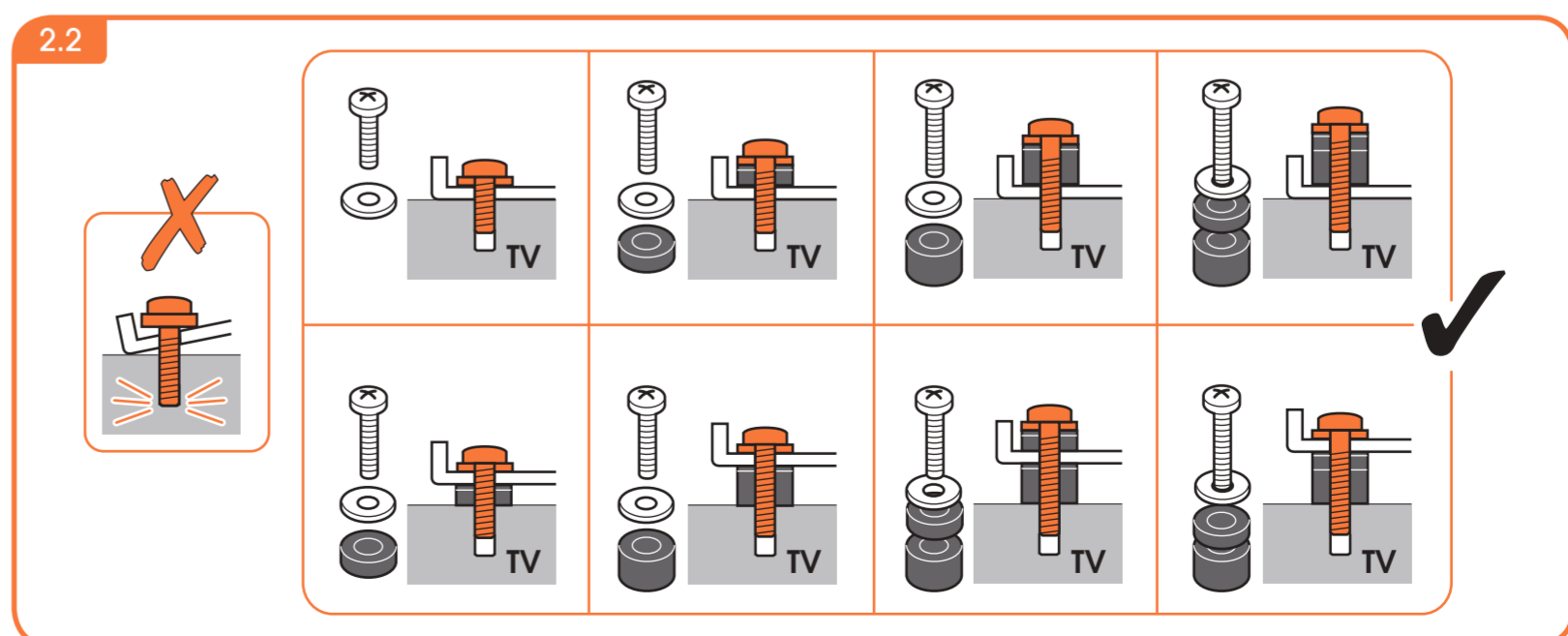
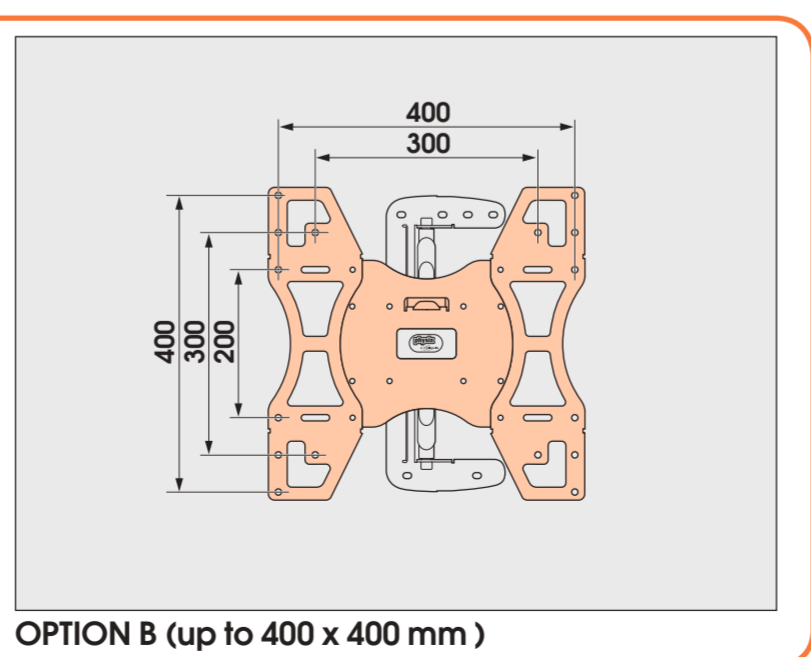
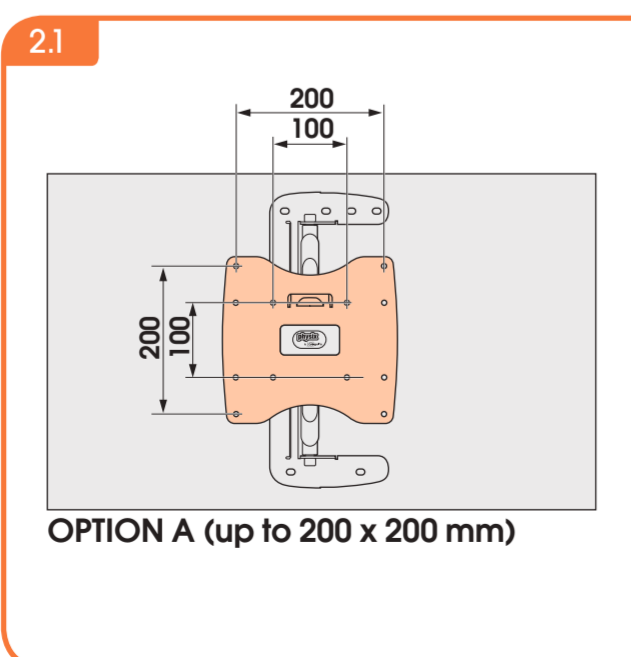


2

Attach strips to TV

- Leisten an TV befestigen
- Fixer les bandes sur le téléviseur
- Monteren strips op TV
- Enganche las bandas al televisor
- Fissaggio delle strisce alla TV
- Fixe as barras de fixação na TV
- Fäst remsorna på TV:n
- Przymocuj taśmy do telewizora
- Крепление планок к телевизору

- Připojení pásků k televizoru
- Připojenie pásov k televizoru
- A szíjak felerősítése a TV-re
- Şeritleri TV'ye takın
- Montaži benzile pe televizor
- Приєднання рами до телевизора
- Подготовка
- ストリップをテレビに取り付ける
- Τοποθετήστε τους ιμάντες στην
- 将细条固定在电视机上



MOUNTING INSTRUCTIONS

LED/LCD/PLASMA WALL MOUNT TURN & TILT MEDIUM



2.2 OPTION A

OPTION B

3

Attach mount to wall

- Halter an Wand befestigen
- Fixer le support sur le mur
- Monteren van support op de muur
- Fije el sistema de montaje en la pared
- Fissaggio del supporto alla parete
- Fixe o suportul pe perete
- Fäst monteringen på väggen
- Przymocuj uchwył do ściany
- Крепление кронштейна к стене
- Připevnění držáku na stěnu
- Pripevnenie držáka na stěnu
- A tartó rögzítése a falra
- Dayanağı duvara takın
- Montaji suportul pe perete
- Кріплення кронштейна до стіни
- Монтиране на стойката на стената
- マウントを壁に取り付ける
- Ταποθέτηση τη βάση στον τοίχο
- 將支架固定在牆上

3.1

3.2

3.3

3.4

4

Hang TV on wall mount

- TV an Wandhalter hängen
- Suspendre le téléviseur sur le support mural
- Montere TV aan support
- Cuelgue el televisor en el sistema de montaje en la pared
- Aggancio della TV al sistema di fissaggio a parete
- Pendure a TV no suportul de perete
- Häng TV:n på väggmonteringen
- Powiesz telewizor na ściennym uchwycie
- Установка телевизора на устройство для настенного крепления
- Pověšení televizoru na držák na stěnu
- Zavesenie televizora na držák na stěnu
- A TV felhelyezése a fal tartóra
- TV-yi dayanağı asın
- Suspendați televizorul pe suportul de perete
- Закріплення телевізора в кронштейні на стіні
- Окачване на телевизора на стената
- テレビをウォールマウントに引っ掛ける
- Αναρτήστε την τηλεόραση στην επιτοίχια βάση
- 將电视机吊在墙壁支架上

4.1

4.2

Adjusting TV

DONE. HOW ENJOY! TO USE

- Ausrichten des Fernsehers
- Réglage de la TV
- Verstellen van de TV
- Ajuste de la posición del televisor
- Regolazione TV
- Regulação do televisor
- Justiera TV:n
- Ustawienie telewizora
- Настройка положения телевизора
- Nastavení polohy televizie
- Nastavenie polohy televízie
- TV helyzetbeállítás
- TV-yi Ayarlamı
- Reglarea poziției televizorului
- Настройка положения телевизору
- Настроюване на положението на телевизора
- テレビの高さ
- Προσαρμογή τηλεόρασης
- 調整电视机

1

2

Remove TV from wall mount

- TV van Wandhalter nemen
- Retirer le téléviseur du support mural
- TV van muursupport afdalen
- Quite el televisor del sistema de montaje en la pared
- Rimozione della TV dal sistema di fissaggio a parete
- Retire a TV do suportul de perete
- Avlägsna TV:n från väggmonteringen
- Zdejmij telewizor ze ściennego uchwytu
- Снятые телевизор с устройства для настенного крепления
- Seimufi televizoru z držáku na stěnu
- Zvesenie televizora z držáka na stěnu
- A TV eltávolítása a fal tartóról
- TV-yi duvar dayanağından çıkarın
- Indepărtati televizorul de pe suportul de perete
- Зняття телевізора з кронштейна на стіні
- Откачване на телевизора от стойката за стена
- テレビを壁から取り外す
- Αφαιρέστε την τηλεόραση από την επιτοίχια βάση
- 將电视机从墙壁支架上卸下

3

- DE LED/LCD/PLASMA-WANDHALTER ZUM DREHEN UND NEIGEN
- FR SUPPORT MURAL ORIENTABLE & INCLINABLE LED/LCD/PLASMA
- NL DRAAI- en NEIGBARE LED/LCD/PLASMA-WANDSTEUN
- ES SOPORTE DE PARED CON GIRO E INCLINACIÓN PARA LED/LCD/PLASMA
- IT ROTAZIONE E INCLINAZIONE PER MONTAGGIO A PARETE DI UNO SCHERMO LED/LCD/PLASMA
- PT INCLINAÇÃO E ROTAÇÃO DA MONTAGEM DE PAREDE DE LED/LCD/PLASMA
- SV VRID- & LUTBART VÄGGFÄSTE FÖR LED/LCD/PLASMA
- PL OBROTOWE I PRZECHYLANE MOCOWANIE ŚCIENNE DO EKRAŃÓW LED/LCD/PLAZMOWYCH
- RU НАСТЕННЫЙ КРОНШТЕЙН ДЛЯ СВЕТОДИОДНЫХ/ЖК/ПЛАЗМЕННЫХ ПАНЕЛЕЙ С ВОЗМОЖНОСТЬЮ ПОВОРОТА И НАКЛОНА
- CZ OTOČNÁ A SKLOPNÁ NÁSTENNÁ JEDNOTKA PRO LED/LCD/PLASMU
- SK LED/LCD/PLAZMA NÁSTENNÁ MONTÁŽ: OTOČIŤ A NAKLONIŤ
- HU ELFORDÍTHATÓ, BILLENTHETŐ FALI TARTÓ LED/LCD/PLAZMA TV-HEZ
- TR LED/LCD/PLAZMA DUVAR MONTAJ APARATI DÖNER VE EĞİLİR
- RO SUPORT DE PERETE CU REGLARE PRIN RĂSUCIRE ȘI ÎNCLINARE PENTRU LED/LCD/PLASMA
- UK НАСТІЙНИЙ КРОНШТЕЙН ДЛЯ СВІТЛОДІОДНИХ/РК/ПЛАЗМОВИХ ПАНЕЛЕЙ З МОЖЛИВІСТЮ ПОВОРОТУ ТА НАХИЛУ
- BG КОНЗОЛА СЪС МОНТАЖ НА СТЕНА НА LED/LCD/ПЛАЗМЕН ТЕЛЕВИЗОР СЪС ЗАВЪРТАНЕ И НАКЛОН
- JA LED/LCD/PLAZMA ウォールマウントの回転と傾き
- GR ΡΥΘΙΖΟΜΕΝΗ ΕΠΙΤΟΙΧΙΑ ΒΑΣΗ ΓΙΑ ΤΗΛΕΟΡΑΣΕΙΣ LED/LCD/PLASMA
- CN LED/液晶/等离子屏幕壁挂架的折转与倾斜

